

### К сведению покупателя

Для удобства транспортировки и предохранения от повреждений мебель поставляется в разобранном виде. На каждом пакете имеется маркировка с указанием названия изделия. Для крепления фурнитуры на деталях имеются отверстия и наконечники.

### Правила эксплуатации и ухода за мебелью

1. Мебель не следует устанавливать на неровном полу, близко к сырým и холодным стенам. При установке мебели вблизи от нагревательных или отопительных приборов их поверхности должны быть защищены от нагрева.
2. Не допускать сильных перепадов температур. Оптимальная температура эксплуатации мебели от +2°С до +35°С и относительной влажностью воздуха 45-70%.
3. Более низкая или высокая температура может привести к отслоению кромочного материала, плёнки ПВХ (при наличии в изделии МДФ, облицованных плёнкой ПВХ). Избегать попадания прямых солнечных лучей на изделие. Не следует ставить на поверхность горячие предметы температурой выше 65°С, в связи с возможным возникновением пятен и других дефектов. Обязательно использовать теплоизолирующую прокладку.
4. Во избежание набухания щитов на поверхности мебели, не допускать попадания воды. Попавшую на стол жидкость следует немедленно удалить салфеткой. Длительный контакт жидкости с мебелью может привести к дефектам.
5. Поверхность мебели разрешается чистить влажной тканью с последующей протиркой насухо, а также использовать специальные средства по уходу за мебелью. Запрещается применять эфир, ацетон, бензин и т.д. Лицевую фурнитуру следует чистить мягкими тканями с применением хозяйственного мыла, после чего вытирать насухо. Не использовать средства, содержащие абразивные материалы (наждачную бумагу, соду и др.). Зеркала и стекла рекомендуется протирать предназначенными для этого средствами.
6. В процессе эксплуатации, при необходимости, произведите регулировку петель, подтяните ослабленные узлы резьбовых соединений.
7. На крышки рабочих столов и полки не допускается прикладывать нагрузку более 30кг.
8. Не допускаются воздействия о поверхность мебели твёрдыми и острыми предметами.
9. При наличии в изделии деталей МДФ, рекомендуем установить принудительную вытяжку в зоне установки плиты. Исключить близкое расположение осветительных и нагревательных приборов (не ближе 200мм), а также попадания прямых солнечных лучей, во избежание деформации, отслоения или изменения оттенка облицовочного покрытия.
10. При наличии в изделии деталей с фотопечатью, исключить малейшее механическое воздействие на рисунок. Запрещено использовать при уборке средства, содержащие любые органические растворители, а также абразивные вещества. Запрещено приклеивать на рисунок скотч, т.к. следы от скотча удаляются только растворителем.
11. На дефекты, возникшие из-за несоблюдения требований данных правил, гарантия не распространяется и претензии не принимаются.

#### Рекламации принимаются при наличии следующей информации:

- дата упаковки, артикул изделия (см. упаковочный ярлык).



### ГАРАНТИЙНЫЙ ТАЛОН

- Изготовитель гарантирует соответствие мебели требованиям ТР ТС 025/2012, ГОСТ 16371-2014 «Мебель. Общие технические условия.» при соблюдении условий транспортировки, хранения, эксплуатации и рекомендаций по уходу за мебелью.
- Претензии по комплектности, качеству и отклонениям, при которых сборка невозможна, должны предъявляться в магазин, где была приобретена мебель.
- Все гарантийные работы производятся только при предъявлении настоящего гарантийного талона.
- Гарантийный срок эксплуатации изделия 24 месяца со дня продажи мебели.

Гарантийный талон действует только при наличии чека о покупке изделия.

Срок службы изделия 10 лет.

#### Гарантийное обслуживание не производится:

- При наличии дефектов, появившихся из-за несоблюдения потребителем условий транспортирования, хранения, сборки, эксплуатации и рекомендаций по уходу за мебелью.
- В связи с постоянной работой по усовершенствованию изделий, в конструкцию могут быть внесены изменения, не отражённые в настоящей инструкции.

Наш сайт: [www.mebelomsk.com](http://www.mebelomsk.com)

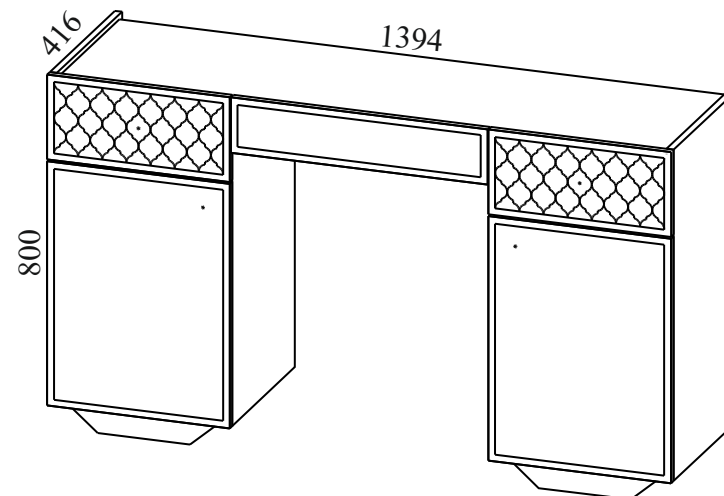
**СПАСИБО ЗА ПОКУПКУ!**



**ОМСК  
МЕБЕЛЬ**

644009, Россия, г. Омск,  
ул. Лермонтова, д.192.  
(3812) 368-000, 368-555  
[www.mebelomsk.com](http://www.mebelomsk.com)

## Инструкция по сборке ЛОРЕНЦО Стол туалетный Артикул: Ст066.1



Габаритные размеры: ширина - 1394 мм, высота - 800 мм, глубина - 416 мм.

### Правила сборки

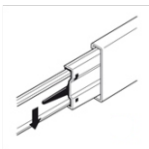
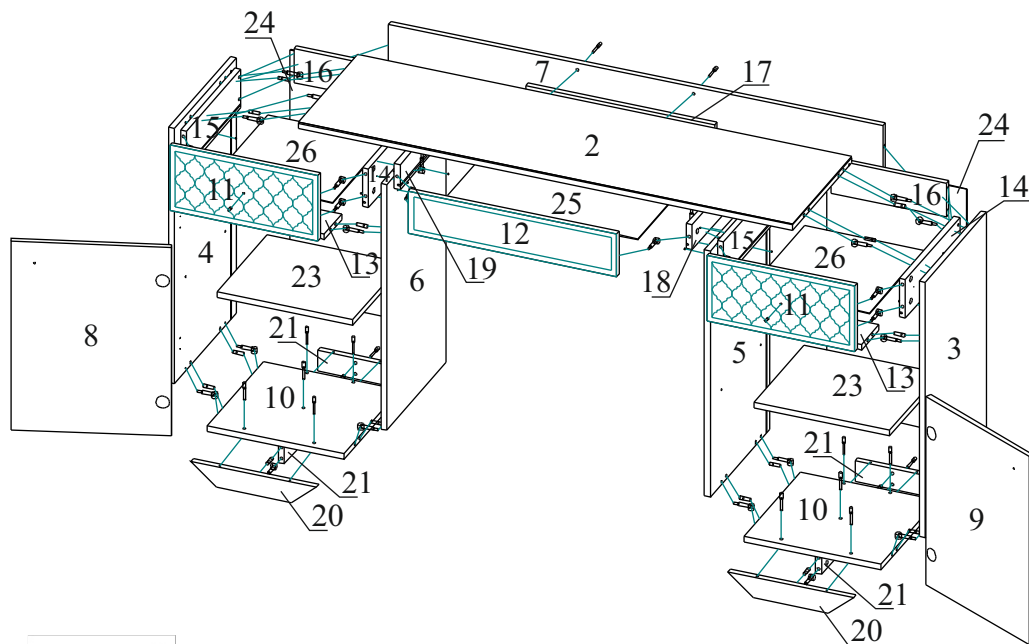
**Уважаемые покупатели! Качество мебели зависит от правильности сборки. Поэтому рекомендуем доверить сборку специалисту. Если Вы все-таки приняли решение собрать мебель самостоятельно - настоятельно рекомендуем руководствоваться данной инструкцией.**

Уважаемый Покупатель, ваши замечания и пожелания направляйте по адресу [qc@mebelomsk.com](mailto:qc@mebelomsk.com), они будут рассмотрены в кратчайшие сроки!

**Нам важно ваше мнение!**

Сборку следует производить на ровном полу, покрытом тканью или бумагой во избежание повреждения кромок и загрязнения мебели. Сборку корпуса рекомендуется производить в горизонтальном положении, устанавливая детали лицевыми кромками вниз. Необходимо соблюдать осторожность, чтобы не повредить лакированные поверхности. В сборке крупногабаритных изделий должны участвовать не менее двух человек. Детали при сборке необходимо закреплять прочно, не допуская их качания. Сборку производить последовательно согласно инструкции.

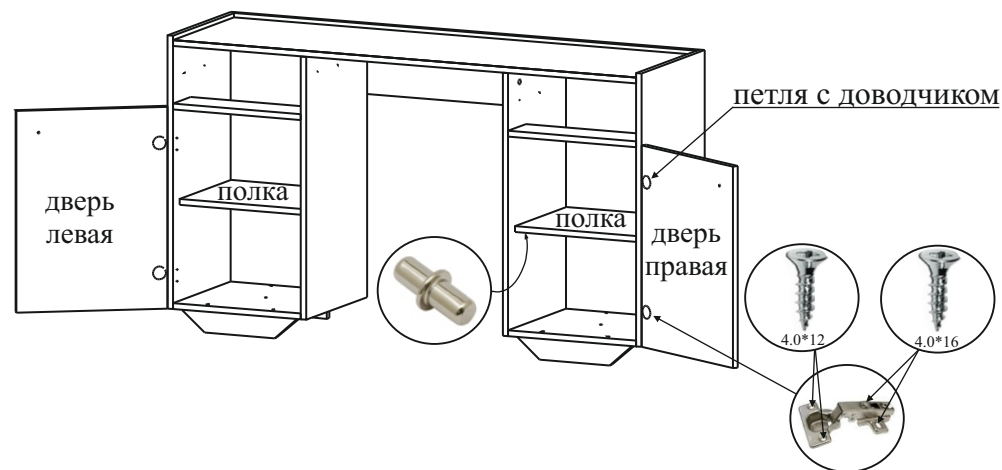
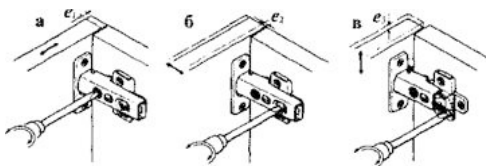
## ЛОРЕНЦО Стол туалетный Ст066.1



Направляющие разъединяются с помощью нажатия пластикового рычажка при вытягивании внутреннего полоза.

### Схема регулировки дверей после навески на корпус:

- вправо-влево,
- до и от корпуса,
- вверх-вниз.

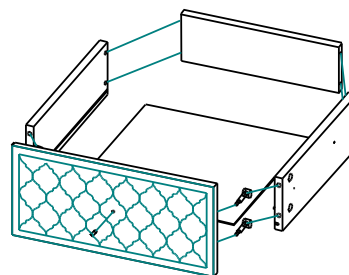


Петли четырехшарнирные 90° накладные крепятся к бокам саморезами 4,0\*16, к дверям - саморезами 4,0\*12.

Петли с доводчиком крепятся в верхней части дверей.

Полки устанавливаются на полкодержатели.

### 3. Сборка ящиков.



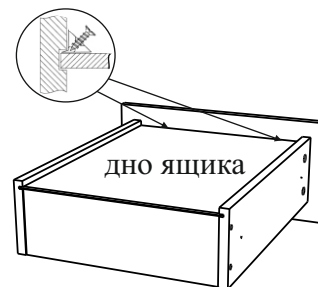
Бока ящика крепятся к стенке задней ящика евровинтами, фасад ящика - стяжками эксцентриковыми.

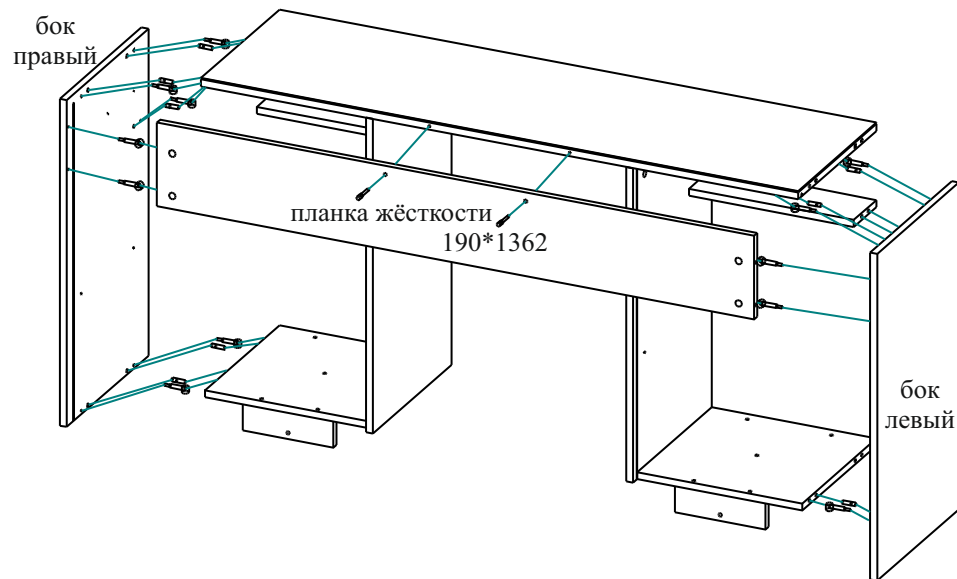
Дно ящика вставляется в пазы и крепится к стенке задней ящика саморезами 3,0\*20 (по 3 шт.) через шайбы металлические.

Держатели задней стенки вставляются в пазы и крепятся к бокам и фасаду ящика (по 2 шт.) саморезами 3,0\*20.

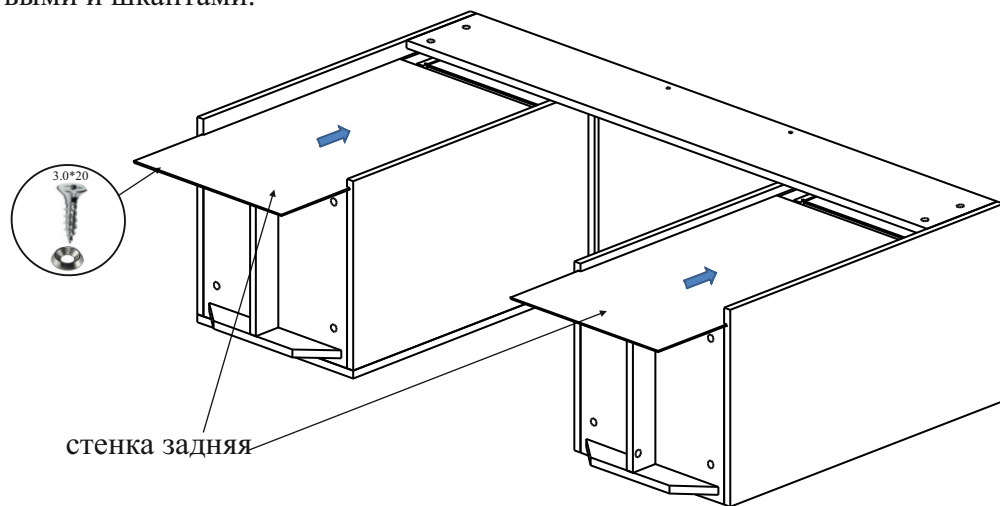
Фасады крепятся стяжками эксцентриковыми.

Ручки крепятся к дверям и фасадам через шайбы пластмассовые (винты в комплекте).





Планка жёсткости 190\*1362 крепится к крышке евроинтами.  
 Бок левый/правый к планке жёсткости 190\*1362 стяжками эксцентриковыми, к крышке, планке жёсткости 376\*112 и дну - стяжками эксцентриковыми и шкантами.

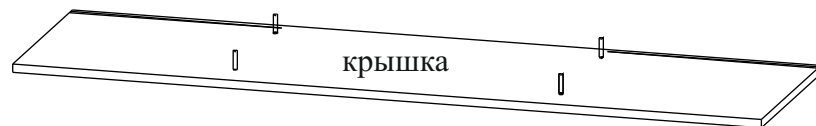


Стенки задние вставляются в пазы и крепятся к дну саморезами 3,0\*20 через шайбы металлические.

## Детали и комплектующие

№	Наименование детали	Размер	Кол-во	Пакет №	Наименование	Кол-во	Вид
1	Внешний вид изделия (см. титульный лист)				А Евроинт 7,0*50	24штг.	
2	Крышка	1362*384	1штг.	1	Б Заглушка для евроинта	24штг.	
3	Бок правый	740*400	1штг.	2	В Ключ для евроинта	1штг.	
4	Бок левый	740*400	1штг.	2	Г Шкант 08*30	20штг.	
5	Стенка вертикальная правая	712*384	1штг.	2	Д Стяжка эксцентриковая, винтовая резьба	36к-в	
6	Стенка вертикальная левая	712*384	1штг.	2	Е Заглушка для стяжки эксцентриковой	36штг.	
7	Планка жесткости	190*1362	1штг.	1	Ж Полкодержатель металлический	8штг.	
8	Дверь левая	408*546	1штг.	2	З Направляющие полного выдвижения L=300мм	3к-та	
9	Дверь правая	408*546	1штг.	2	И Петля четырехшарнирная 90° накладная	2штг.	
10	Дно	376*364	2штг.	1	К Петля четырехшарнирная 90° накладная с доводчиком	2штг.	
11	Фасад ящика	408*190	2штг.	2	Л Шайба мебельная пластмассовая	4штг.	
12	Фасад ящика	574*124	1штг.	1	М Шайба мебельная металлическая	15штг.	
13	Планка жёсткости	376*112	2штг.	1	Н Держатель задней стенки	18штг.	
14	Бок ящика правый	352*112	2штг.	2	О Саморез 3,0*20	33штг.	
15	Бок ящика левый	352*112	2штг.	2	П Саморез 3,5*16	36штг.	
16	Стенка задняя ящика	318*98	2штг.	1	Р Саморез 4,0*12	8штг.	
17	Стенка задняя ящика	520*58	1штг.	1	С Саморез 4,0*16	8штг.	
18	Бок ящика правый	352*72	1штг.	2	Т Ручка кнопка РК020	4штг.	
19	Бок ящика левый	352*72	1штг.	2	У Подпятник	8штг.	
20	Залицовка	60*346	2штг.	1	Ф Гвоздь 2,0*20	16штг.	
21	Залицовка	60*314	2штг.	1			
22	Залицовка	60*206	2штг.	1			
23	Полка	374*324	2штг.	1			
24	Стенка задняя ХДФ	717*386	2штг.	2			
25	Дно ящика ХДФ	532*355	1штг.	1			
26	Дно ящика	330*355	2штг.	1			
27	Комплект фурнитуры			2			

## 1. Установка штоков эксцентриков, шкантов, направляющих и подпятников.

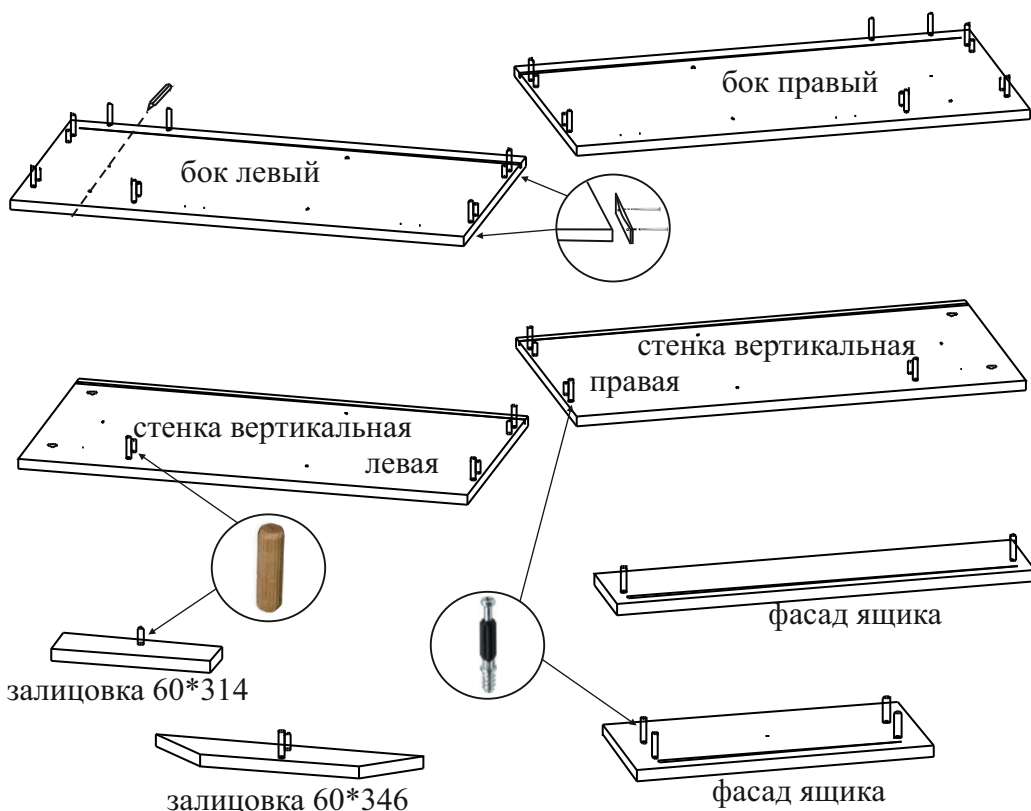


На крышку устанавливаются штоки эксцентриков.

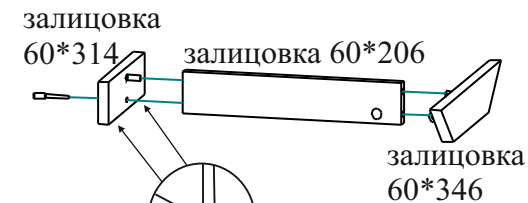
На бока левый/правый, на стенки вертикальные левую/правую и залицовку 60\*346 устанавливаются штоки эксцентриков и шканты, на залицовку 60\*314 - шкант, на фасады ящиков - штоки эксцентриков.

Направляющие полного выдвижения L=350мм. крепятся по наколкам к бокам левому/правому, стенкам вертикальным левой/правой (с обеих сторон) и бокам ящика саморезами 3,5\*16, присадочное отверстие считать первое от фасада.

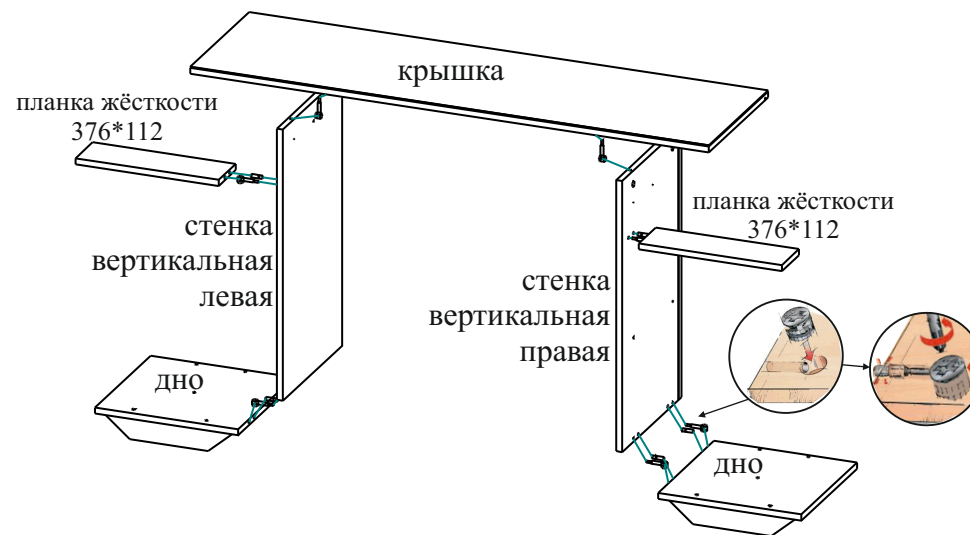
Сборку мебели начинаем после установки направляющих.



## 2. Сборка корпуса Ст066.1



Залицовка 60\*206 крепится к залицовке 60\*346 шкантом и стяжкой эксцентриковой, к залицовке 60\*314 - шкантом и евровинтом. Подпятники крепятся гвоздями 2,0\*20 к залицовкам 60\*346 и залицовкам 60\*314 (по 2 шт).



Сборку производить к горизонтальному положению. Крышка крепится к стенкам вертикальным левой/правой стяжками эксцентриковыми.

Дно и планки жёсткости 376\*112 крепятся к стенке вертикальной левой/правой стяжками эксцентриковыми и шкантами.